

Platformy dźwigowe Cibes Lift dla każdego rodzaju budynków

Eleganckie, bezpieczne, prosta instalacja



Spis treści

O Cibes Lift	3
Perspektywa klienta	4
Serwis i konserwacja	5
Przyjazny dla środowiska	6
Platforma dźwigowa o niewielkich wymiarach	8
Platforma osobowa	10
Kabina zamiast platformy	15
Dźwig towarowy	17
Wykonanie zewnętrzne	18
Platforma przyschodowa zewnętrzna	20
Platforma przyschodowa wewnętrzna	21
Platforma dźwigowa bez szybu do komunikacji między dwoma poziomami	22
Zaprojektuj swoją windę	23
Drzwi windowe	25
Rysunki	26
Konfiguracja dźwigu	28
Specyfikacja techniczna	29



Pasażerowie z bagażem



Pasażerowie z ograniczoną mobilnością



Dostępność dla wózka dziecięcego



Dostępność dla wózka inwalidzkiego



Pasażerowie



Dostępność dla noszy i łóżka



Transport towarowy z ograniczeniem



Transport towarowy

Platformy dźwigowe Cibes Lift

dla każdego budynku i w każdym otoczeniu

O Cibes Lift

Światowy lider wśród producentów platform dźwigowych

Cibes Lift jest wiodącym producentem platform dźwigowych z szeroką rzeszą zadowolonych odbiorców, którym dostarcza platformy dla niemal każdego użytkownika, z nieograniczoną możliwością projektowania design. Platformy dźwigowe są łatwe do zainstalowania, w standardowym wykonaniu mają dyskretny design, są trwale i niezawodne. Dostosowujemy nasze platformy do wymagań architektów, wykonawców, deweloperów i użytkowników, zarówno pod względem funkcjonalności jak i użyteczności. Szeroko pojęte doradztwo, stosowne terminy dostaw i serwis wchodzi oczywiście w pakiet naszej oferty. Dźwigi Cibes Lift dostosowane są do norm unijnych oraz szwedzkiej normy SS-EN 81-41 i UE dyrektywy maszynowej 2006/42/EG i posiadają certyfikat typu wystawiony przez DNV (Det Norske Veritas), przodującą na świecie jednostkę certyfikującą.

Nasi Dystrybutorzy są zawsze gotowi do udzielenia pomocy, począwszy od rysunków i doboru materiałów do montażu i konserwacji.

Nasze platformy instalowane są w budynkach użyteczności publicznej, biurach, domach prywatnych i wielu innych miejscach. Dzięki przemyślanemu, uniwersalnemu design nasze platformy podnoszą walory otoczenia, w którym funkcjonują.

- Wszystkie platformy dźwigowe posiadają certyfikat
- Napęd śrubowy bez wsparcia hydrauliki
- Ciche i przyjazne dla użytkownika
- Wtapiają się w każde otoczenie
- Doskonała alternatywa dla adaptacji istniejących budynków
- Profesjonalny serwis i konserwacja
- Niskie koszty eksploatacji i długa żywotność



Ułatwiamy realizację

Cibes Lift – łatwy wybór

Architekci – Architekci muszą brać pod uwagę przy wyborze dźwigu zarówno funkcjonalność jak i formę. Profesjonalne doradztwo i dostęp do dokładnych specyfikacji technicznych zapewnia dobre decyzje. Posiadamy niezbędną wiedzę i wieloletnią praktykę w zakresie dźwigów platformowych. Zapewniamy naszym odbiorcom szeroką ofertę, specyfikacje, rysunki, ilustracje i szereg innych informacji. Nasze rozwiązania są kompleksowe i szczegółowo dopracowane, od najmniejszego do największego modelu, a ponadto zapewniają bogaty wybór opcji i akcesoriów. Platformy posiadają stabilną konstrukcję, pozwalającą na przewożenie towarów nawet do jednej tony. Mogą być instalowane zarówno w nowych jak i w istniejących już budynkach.

Inwestorzy – Platformy dźwigowe Cibes są atrakcyjne cenowo w stosunku do możliwości, jakie dają odbiorcom. Dzięki naszemu doświadczeniu w branży dźwigów platformowych i wolnobieżnych wraz z naszymi przedstawicielstwami i dystrybutorami jesteśmy w stanie zapewnić doskonały serwis na całym świecie. Często naszymi partnerami są inwestorzy i firmy budowlane. Nasi dystrybutorzy i pracownicy przydzieleni do konkretnego kontraktu koordynują wraz z inwestorami prace na terenie budowy tak, aby realizacja projektu przebiegała po myśli naszych klientów i w pełni odpowiadała specyfikacji inwestora.

Właściciele nieruchomości – Platformy dźwigowe Cibes A5000/7000 są idealnym rozwiązaniem w lokalizacjach, gdzie z uwagi na brak miejsca lub powierzchni nie jest możliwe zastosowanie dźwigów konwencjonalnych. Dzięki licznym wariantom i wymiarom A5000/7000 nadają się doskonale do instalacji w istniejących budynkach i przy ich adaptacjach. Dodatkowym atutem jest bogate wyposażenie i możliwość dostosowania design platformy dźwigowej do architektury i wystroju miejsca montażu. Sam montaż nie wymaga uciążliwych prac budowlanych. Jeśli do tego dodamy tak istotne cechy użytkowe jak niezawodność, trwałość, najwyższej jakości serwis i uczestnictwo w projekcie przebudowy będziemy mieli pełen obraz zalet naszej oferty.

Referencje – Referencje - dla ich uzyskania prosimy o kontakt z Cibes Lift AB.



Serwis i konserwacja

Z myślą o jak największej grupie zadowolonych użytkowników

Dobry serwis i support jest naszym priorytetem. Jeśli masz wątpliwości, czy wszystko działa, jak powinno wystarczy podnieść słuchawkę i zadzwonić do nas. Nasi i naszych dystrybutorów monterzy mają wieloletnie doświadczenie zarówno techniczne, jak i w kontaktach z użytkownikami, są na bieżąco doszkalani w zakresie nowych rozwiązań technicznych i wyposażani w najnowsze narzędzia diagnostyczne oraz zestaw części zamiennych. Bezpieczeństwo i komfort naszych odbiorców, szybka reakcja na wszystkie nieprawidłowości w działaniu urządzeń jest zawsze na pierwszym planie.

Istnieje możliwość podpisania z naszymi dystrybutorami umowy o konserwacji. Zapewnia to systematyczny, dokładny i fachowy serwis. Możesz być pewien, że monterzy wyposażeni przez nas w program testujący nie ominą żadnej koniecznej czynności konserwacyjnej, wymaganej przez producenta.





6

Cibes przyjazny dla środowiska

Od rozpoczęcia produkcji do instalacji Cibes Lift bierze odpowiedzialność za ochronę środowiska



Wysokiej jakości Dźwigi Cibes Lift spełniają wymogi szwedzkiej normy zharmonizowanej SS-EN 81-41 i UE, która z kolei spełnia wymogi Dyrektywy Maszynowej 2006/42/EG. Produkty Cibes posiadają oznaczenie CE i certyfikat typu wystawiony przez DNV (nr certyfikatu 68671-2009-CE-NOR REV 4.0.) Substancje chemiczne stosowane w naszej produkcji są sprawdzane przez inspekcję chemiczną PRIO. Baza chemikaliów przez nas używanych jest dostosowana do prawodawstwa UE w zakresie dopuszczonych do użytku chemikaliów. Produkty Cibes są zarejestrowane w "BASTA-systemet", który jest systemem administrowanym przez IVL - Szwedzki Instytut Środowiska i Szwedzki Instytut Budownictwa i wykonuje część prac w sektorze budownictwa, mających na celu wycofanie niebezpiecznych materiałów z branży budowlanej. BASTA wchodzi również w program recyklicacji ochrony środowiska 2010.

Deklaracja budowy Cibes jest zgodna z linią recyklicacji z maja 2007.

Polityka ochrony środowiska

Cibes Lift AB chroni aktywnie i świadomie środowisko. Nasz pozytywny stosunek do ochrony środowiska wyraża się w doborze materiałów i metod produkcyjnych – wybieramy te, które nie zagrażają środowisku. Nasi pracownicy są przeszkoleni, aby zwracać szczególną uwagę na kwestie ochrony środowiska w ich codziennej pracy. Stosując dobre praktyki chroniące środowisko, Cibes Lift uzyskuje pozytywne rezultaty ekonomiczne, bez obciążania środowiska i zasobów naturalnych.

Cibes A4000

Platforma dla prywatnych budynków mieszkalnych ułatwia codzienne życie

Cibes A4000 jest platformą przystosowaną do transportu pionowego w prywatnych domach. Dzięki zmniejszonym wymiarom, szerokiej ofercie wyposażenia i wykończenia platforma staje się dekoracyjnym elementem twojego domu. Cibes A4000 jest doskonałym rozwiązaniem dla większości właścicieli prywatnych domów, którzy cenią sobie swobodę, wygodę i dostępność do kondygnacji nie znajdujących się na planie parteru.

Funkcje standardowe

- Stalowy sztyb w kolorze białym
- Specjalnie skonstruowana z myślą o prywatnych domach i montażu w ciasnych pomieszczeniach
- Najmniejsza platforma Cibes, zajmuje powierzchnię o wymiarach 1200 x 930 mm (szer. x gł.)
- Niewielkie prace adaptacyjne przy instalacji
- Łatwy i szybki montaż w ciągu kilku dni
- Spokojna i cicha praca z miękkim startem i zatrzymaniem
- Bezpieczny i łatwy w obsłudze
- Drzwi mają wbudowane otwieracze z kątem otwarcia 90°
- Dostępne drzwi z panoramiczną szybą
- Uchwyty, przycisk alarmu i oświetlenie LED na panelu sterującym platformy
- Bateria awaryjne opuszczanie po zaniku napięcia
- Czujnik przeciążenia
- Wybór opcji panoramicznej szyby z przeszkleniem wszystkich 4 ścian daje złudzenie przestrzenne
- Duży wybór wyposażenia i wykończenia

Opcje

Opis wyposażenia dodatkowego i opcji znajduje się na stronie 23.





Cibes A5000 & A7000

Platforma osobowa wewnętrzna

Platformy dźwigowe Cibes A5000/7000 są idealnym rozwiązaniem w lokalizacjach, gdzie nie jest możliwe, z uwagi na brak powierzchni lub przestrzeni, zastosowanie dźwigów konwencjonalnych. Ten typ platformy nie wymaga specjalnego szybu, nadszybia i podszybia. Zamontowanie 50 mm poniżej poziomu podłogi wyrównuje poziom platformy z podłogą, nie trzeba stosować rampy. W przypadku braku takiej możliwości dostarczamy rampę. Dzięki licznym wariantom i wymiarom A5000/7000 nadają się doskonale do instalacji w istniejących budynkach i przy ich adaptacjach. Dodatkowym atutem jest bogate wyposażenie i możliwość dostosowania design platformy dźwigowej do architektury i wystroju miejsca montażu. Wszystko to w kombinacji z prostą obsługą, niską ceną i niskimi kosztami eksploatacji czyni naszą platformę atrakcyjną alternatywą dla konwencjonalnych dźwigów.

Opcjonalny panoramiczny design

Innowacyjne rozwiązanie z czterema przeszklonymi ścianami szybu

Wzrasta zapotrzebowanie na panoramiczne szyby dźwigów, a Cibes A5000 daje nieograniczone możliwości wyboru przeszklenia i jego rodzajów. Przeszklenie świetnie adaptuje się w przestrzennej architekturze wnętrz. Dostarczamy opcjonalnie szyb z paneli przeszklonych bezpiecznym, laminowanym szkłem w obramowaniu z anodowanego aluminium. Eleganckie panele dają platformie dźwigowej nowoczesny, przestronny wygląd z futurystycznym widokiem z jej środka, w kombinacji z poczuciem komfortu i bezpieczeństwa.



Cztery przeszklone
ściany szybu





Cibes A7000

Cibes A7000 jest atrakcyjną alternatywą dla Cibes A5000. Różni się tym, że tylna ściana platformy transportowej ma wysokość 2,2 m, zagłębione lustro i oświetlenie LED. Poza tym dla obu modeli jest dowolność w wyborze akcesoriów. Zarówno Cibes A5000 jak i A7000 łatwo można dostosować do potrzeb klienta dzięki różnorodności opcji i szerokiej gamie kolorów RAL.

Pionowa ściana platformy transportowej A7000 ma wysokość 2,2 m i jest wyposażona w zagłębione (licowane z powierzchnią obudowy) lustro i oświetlenie LED.



Cibes A5000 & A7000

Zalety

- Możliwy transport elektrycznych i zwykłych wózków inwalidzkich oraz wózków dziecięcych
- Dostarczamy stalowy szyb lub szklany (opcja), panoramiczny z możliwością przeszklenia wszystkich czterech ścian
- Duże przyciski ułatwiają obsługę
- Niewielkie prace adaptacyjne przy instalacji
- Maszynownia w obrębie szybu
- Nie są potrzebne wciągarki czy inne urządzenia dźwigowe przy montażu
- Szybka i łatwa instalacja w ciągu 2-3 dni
- Niskie koszty montażu i eksploatacji
- Konstrukcja przewidziana do instalowania w istniejących budynkach
- Odpowiednia również do nowobudowanych budynków
- Wysokość podnoszenia do 13 m
- Dostawa w opakowaniach umożliwiających transport w ciasnych przejściach
- Automatyczne smarowanie

Funkcje standardowe

- Szyb lakierowany proszkowo. Do wyboru dwa kolory - biały RAL9016 i srebrny RAL9006
- Drzwi mają wbudowany domykacz z kątem otwarcia 90°
- Dostępne drzwi z panoramiczną szybą
- Uchwyty, przycisk alarmu i oświetlenie LED na panelu sterującym platformy
- Czujnik przeciążenia
- Listwy przeciwzakleszczeniowe

Opcje

- Wybór opcji jest szeroki zarówno, jeśli chodzi o dobór kolorystyk, wykończenie jak i wyposażenie dodatkowe. Daje to możliwość zaadoptowania naszej platformy do prawie każdego otoczenia zarówno w budynkach użyteczności publicznej, usługowych, czy prywatnych.

(Opis wyposażenia dodatkowego i opcji znajduje się na stronie 23).

Design, funkcjonalność i ergonomia



Cibes A9000 dostarczany jest z kabiną i drzwiami automatycznymi centralnymi o konstrukcji stalowej



Szeroki wybór kolorów z palety RAL

14



Cibes A9000

Wygodny jak konwencjonalna winda

Cibes A9000

Więcej z „windy”

Platforma dźwigowa z kabiną Cibes A9000 jest alternatywą dla podstawowych modeli platform dźwigowych A5000 i A7000. Cibes A9000 wyposażona jest standardowo w lustro i oświetlenie wpuszczone w sufit, co sprawia wrażenie konwencjonalnej windy. Elegancki i atrakcyjny design, nowe materiały wraz z bogatą ofertą wyposażenia podnoszą walory A9000. Winda jest wyposażona w łagodnie uformowaną poręcz z anodowanego aluminium, automatyczne centralne stalowe drzwi. Wybierając przeszkloną kabinę, szyb i drzwi można stworzyć przestronną, nowoczesną windę.

Zalety Cibes A9000

- Przytulny klimat w zamkniętej kabinie windy z automatycznymi centralnymi drzwiami
- Spełnia niezbędne warunki dla uniwersalnego projektowania pod kątem wymogów bezpieczeństwa o ochrony zdrowia
- Bezpieczna i z design pasującym dla wszystkich użytkowników
- Jedno naciśnięcie przycisku na platformie i na przystanku (podtrzymywanie)
- Drzwi automatyczne centralne (przesuwne) – nie ma ryzyka niepożądanego otwarcia i uderzenia
- Drzwi automatyczne centralne (przesuwne) – nie wymagają dodatkowego miejsca przed windą
- Nie wymaga oddzielnego pomieszczenia maszynowni

Opcje

- Przeszklona kabina i szyb – panoramiczny design
- Lakierowanie proszkowo na dowolny kolor RAL
- Sufit i oświetlenie do wyboru
- Bramka GSM dla telefonu z automatycznym połączeniem (Safeline)

Wykonanie w wersji standardowej

- Drzwi automatyczne centralne w kabinie i w szybie – nie wymagają dodatkowego miejsca przed windą
- Wykończenie ścian: panele stalowe w białym kolorze RAL 9016
- Podłoga: gumowy antracyt
- Sufit: panele stalowe w białym kolorze RAL 9016
- Oświetlenie: LED
- Lustro: nad panelem kontrolnym
- Panel sterowania: położenie horyzontalne
- Przyciski: chronione przed wandalizmem
- Telefon: Safeline z automatycznym połączeniem z zaprogramowanymi numerami oraz przycisk alarmu

Szeroki wybór wykończenia powierzchni, kolorów i akcesoriów sprzyja każdej architekturze we wszelkiego typu wnętrzach w budynkach publicznych, komercyjnych i prywatnych.

(Opis wyposażenia dodatkowego i opcji znajduje się na stronie 23)





Cibes A6000

Platforma będzie wprowadzana na rynek jesienią 2012 roku

Wykonanie w wersji standardowej

- Pojedyncze drzwi skrzydłowe
- Fotokomórki i listwy przeciwzakleszeniowe
- Poręcz, alarm i oświetlenie LED na panelu sterowania poziomym
- Zintegrowane lustro
- Sufit z oświetleniem LED
- Mniejsze podszybie, tylko 50 mm
- Cibes A6000 jest udoskonaloną wersją A7000

16

Cibes A6000

Atrakcyjna alternatywa





Cibes A8000

Ten model jest największą platformą dźwigową o napędzie śrubowym w naszej ofercie. Jest ona powszechnie stosowana w zakładach opieki zdrowotnej, szpitalach, sklepach, hotelach, zakładach przemysłowych i innych. Dostępne są drzwi z panoramiczną szybą lub z mniejszym oknem.

Opcje

Bogata oferta akcesoriów oraz szeroki wybór kolorów RAL daje Cibes A8000 możliwość łatwego dostosowania do każdego otoczenia, w którym wymagany jest transport ciężkich ładunków.

(Opis wyposażenia dodatkowego i opcji znajduje się na stronie 23).



Koncepcja dźwigów odpornych na warunki atmosferyczne na zewnątrz

*Opcje **Zalecenia

Oświetlenie w suficie*

Dach szybu*

Dach szybu musi być kotwiony do ściany budynku

Uwaga**

Potrzebne jest 250 mm miejsca powyżej drzwi na piętrze

Profile poprzeczne*

Wzmocnione profile poprzeczne kotwione są do budynku lub klamer w kształcie litery U

Przeszkłone szyby**

Drenowane ramy zapobiegają zbieraniu się wody i jej zamarzaniu

Profile łączące panele szklane wzmocniają stabilność szybu

Zadaszenie*

Zadaszenie nad drzwiami chroni je przed deszczem

Klamry **

Klamry mocujące w kształcie litery U służą do właściwego kotwienia do budynku

Drzwi**

Rekomendujemy stosowanie drzwi aluminiowych

Platforma

Specjalne antykorozyjne zabezpieczenie profili platformy

Ochrona przed mrozem i wilgocią*

Element grzewczy oraz wentylator umieszczone w maszynie chronią przed wilgocią

Podszybie**

Drenowane i izolowane podszybie zapobiega szkodom w wyniku zawilgocenia i przemarzania

– instalacje platform montowanych na zewnątrz

W zmiennych warunkach pogodowych wymagane jest zabezpieczenie stabilności konstrukcji na zewnątrz budynków. Cibes Lift wychodząc naprzeciw tym wymaganiom proponuje ulepszoną konstrukcję w połączeniu z ofertą wielu opcji chroniących przed wilgocią, wiatrem i zimnem.

Wykonanie zewnętrzne odporne na warunki pogodowe, jako standard posiada:

- Nierdzewną platformę
- Specjalne profile poprzeczne łączące ślizgi i kotwy wzmacniające konstrukcję
- Zabezpieczenia chroniące wrażliwe części, np. otwory wiercone w trakcie montażu



Koncepcja wykonania zewnętrznego

Cibes S200

Dla prostego biegu schodów

Cibes S200 jest znakomitym połączeniem prostej instalacji z nowoczesną technologią. Atrakcyjny design sprawia, że platforma pasuje do większości środowisk i jest zatwierdzona przez najnowsze dyrektywy EU. Platforma jest wyposażona w rampy, które w pozycji pionowej stanowią dodatkowe zabezpieczenie. Osoby korzystające ze schodów przechodzą przez platformę. Platforma nie blokuje schodów – leży przed nimi. S200 z łatwością można zdemontować i ponownie zainstalować w innej lokalizacji. Cibes S200 jest platformą stabilną i niezawodną, stworzoną dla bezproblemowego użytkowania w każdych warunkach pogodowych.



20

Cibes S200

Doskonały wybór dla prostego biegu schodów



Platforma przyschodowa Cibes S300

Inteligentne rozwiązanie dla prostego biegu schodów

Przemysłana konstrukcja, wymaga bardzo mało miejsca. Schody nie stanowią przeszkody dla wózków inwalidzkich, wózków dziecięcych lub ciężkich ładunków. Zaparkowana platforma zajmuje zaledwie 237 mm szerokości schodów a tym samym nie blokuje przejścia. Uchylne rampy zasłaniają poręcze i pulpit sterujący, chroniąc je przed wandalizmem.



Platforma standardowo składana automatycznie



Cibes B1000

Platforma dźwigowa bez szybu
do komunikacji między poziomami

Cibes B1000 ma wiele zastosowań i nadaje się do użytku wewnętrznego jak i zewnętrznego. Dźwig jest zaprojektowany tak, aby był zapewniony łatwy dostęp do wejść, również dla osób z wózkami dziecięcymi. Cibes B1000, dzięki uchylniej rampie, nie zajmuje wiele miejsca i nie wymaga dodatkowego szybu. Konstrukcja przystosowana do dwóch przystanków i wysokość podnoszenia do 3 metrów. Silnik oraz napęd śrubowy umieszczone są w zintegrowanej z urządzeniem maszynowni. Z uwagi na niewielkie prace montażowe Cibes B1000 można łatwo instalować zarówno w nowych jak i w istniejących budynkach, lub zmieniać lokalizację.



Wybór akcesoriów dla platform dźwigowych Cibes

- Telefon naścienny
- Telefon z automatycznym połączeniem/Safeline
- Zjazd pożarowy
- Automatyczny otwieracz zewnętrzny
- Automatyczny otwieracz wewnętrzny (schowany w ościeżnicy)
- Zdalnie sterowana kasetka wezwań
- Kasetka wezwań przyciskana przedramieniem
- Elektryczna karta dostępu
- Ograniczenie dostępu: stacyjka z kluczykiem karta elektroniczna
- Piętrowskazywacz
- Sygnał dojazdu na przystanek
- Bateriajny opuszczanie awaryjne
- Automatyczne oświetlenie szyby
- Awizacja głosowa przystanku
- Pilot w technice IR
- Uchylne krzesło
- Podwyższone kandy platformy
- Falownik (łagodny start i zatrzymanie)
- Sufit szyby z oświetleniem LED
- Szeroki wybór kolorów z palety RAL

W wersji podstawowej nasze dźwigi spełniają większość potrzeb użytkownika. Bogaty asortyment akcesoriów umożliwia dostosowanie platform do specyficznych wymagań. Przykładem może służyć panel sterowania, który wykonany standardowo z aluminium doskonale komponuje się z aluminiowymi drzwiami, jaki też z drzwiami lakierowanymi proszkowo w dowolnym kolorze z palety RAL. Panel sterowania może być także wyposażony w jedną z opcji wymienionych na stronie 23.

Elektryczna karta dostępu



Ograniczenie dostępu



Awizacja głosowa



Przycisk alarmu



Telefon naścienny



Piętrowskazywacz

Wykończenie

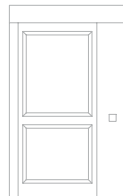
Eleganckie i wygodne dzięki dodatkowym akcesoriom

Drzwi dźwigowe

dla przestronnych wejść



Przeszkłone drzwi z anodowanego aluminium lub lakierowane proszkowo w dowolnym kolorze RAL z przeszkleniem z bezpiecznego, hartowanego, laminowanego szkła.

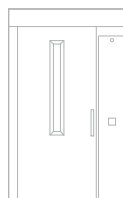


AL3



AL4

Drzwi stalowe z wąską szybą-wizjerem lub panoramicznym szkłem.



A10

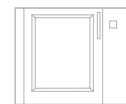


A20

Niskie drzwi stalowe bez przeszklenia, opcjonalnie panoramicznie przeszklone.

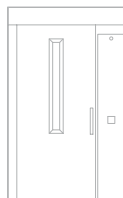


A15

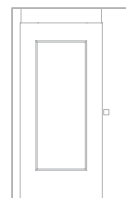


A25

Drzwi przeciwpożarowe z wąską szybą-wizjerem, opcjonalnie panoramicznie przeszklone.



EI60



EI60G

Nowoczesne panoramiczne drzwi aluminiowe

FRONTY DRZWIOWE				
Odpowiednie dla typu	CibesA5000/A7000			
	AL3	AL4	A10	A20
Swiatło drzwi	900x2000	900x2000	900x2000	900x2000
Wymiary przeszklenia	729x520 729x921	729x1591	155x1073	550x1450
Materiał	Anodowane aluminium		Stal	
Wykończenie/ Kolor	Anodowane aluminium		RAL 9016	RAL9016
Wbudowany domykacz	Tak	Tak	Tak	Tak
Wbudowany otwieracz	Nie	Nie	Tak	Tak
Uchwyt	Zintegrowany ze skrzydłem drzwi		Przykręcany	
Miejsce na szafę sterową	Tak	Tak	Tak	Tak
Możliwość zmiany wymiaru	Tak	Tak	Tak	Tak



Standardowe drzwi stalowe A20

FRONTY DRZWIOWE							
Odpowiednie dla typu	A5000		A8000		A5000/A7000/A8000		A9000
	A25 Drzwi połówkowe**	A15 Drzwi połówkowe**	A30	A40	EI60*	EI60G*	Auto-matyczne
Swiatło drzwi			1300x2000	1000x2000	900x2000	900x2000	900x2100
Wymiary przeszklenia	665x717	Nie	846x1611	848x1611	167x892	700x1563	-
Materiał	Stal						
Wykończenie/Kolor	RAL9016				RAL9016	RAL9016	RAL 7004/7024
Wbudowany domykacz	Nie	Tak	Tak	Tak	Tak	Tak	Tak
Wbudowany otwieracz	Tak	Tak	Nie	Tak	Nie	Nie	Tak
Uchwyt	Przykręcany						-
Miejsce na szafę sterową	Nie	Nie	Tak	Tak	Tak	Tak	Tak
Możliwość zmiany wymiaru	Tak	Tak	Tak	Tak	Tak	Tak	Nie

*Drzwi przeciwpożarowe

** Wysokość podnoszenia < 3 m

Unikalny, autorski design
drzwi aluminiowych AL3 i AL4

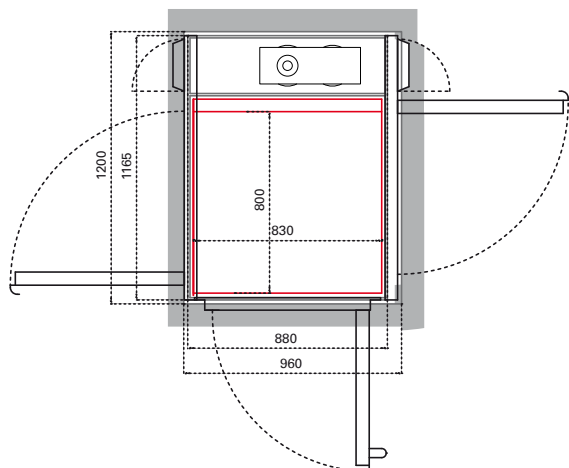
- Panoramiczne przeszklenie ze szkła bezpiecznego
- Pełnej wysokości panel drzwiowy
- Anodowane aluminium

Standardowe drzwi stalowe A20

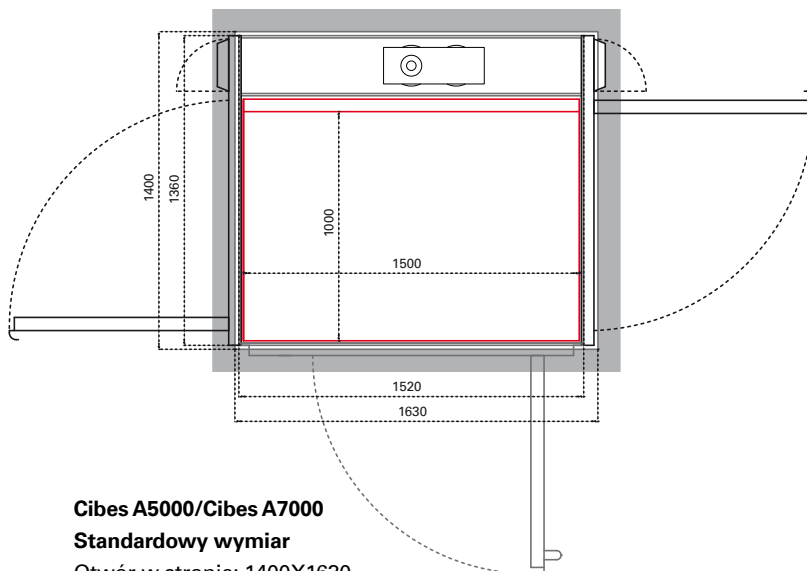
- Panoramiczne przeszklenie
- Uchwyty z anodowanego aluminium
- Lakierowane proszkowo (RAL 9016)
- Wysokość do 2400 mm (opcja)

Standardowe wymiary platform dostosowane do wymogów dla budynków publicznych i komercyjnych

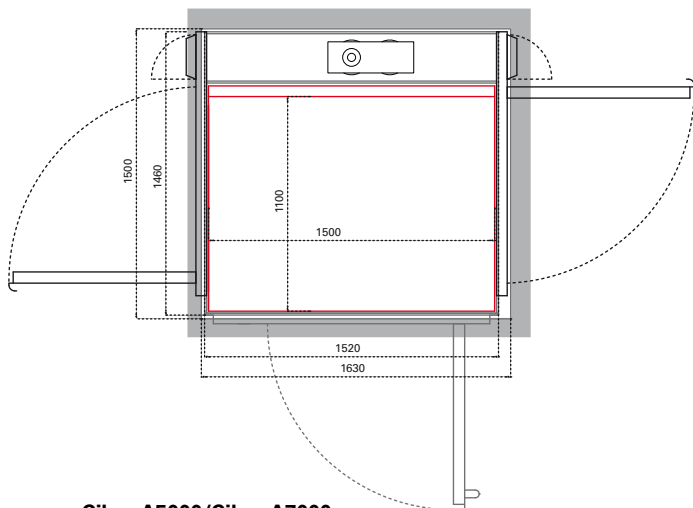
Rozmiary standardowych platform, mm



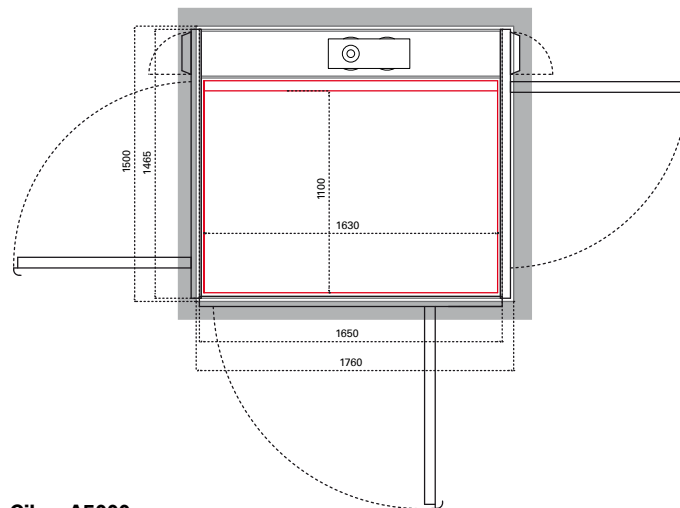
Cibes A4000
Standardowy wymiar
Otwór w stropie: 1200X960
Platforma: 800X830



Cibes A5000/Cibes A7000
Standardowy wymiar
Otwór w stropie: 1400X1630
Platforma: 1000X1500

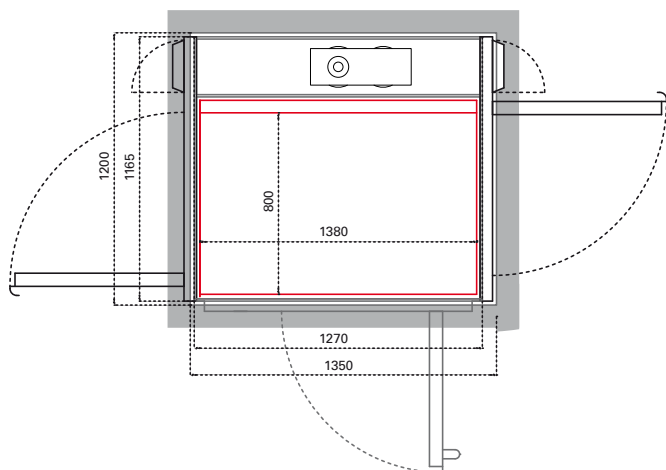


Cibes A5000/Cibes A7000
Standardowy wymiar
Otwór w stropie: 1500X1630
Platforma: 1100X1500

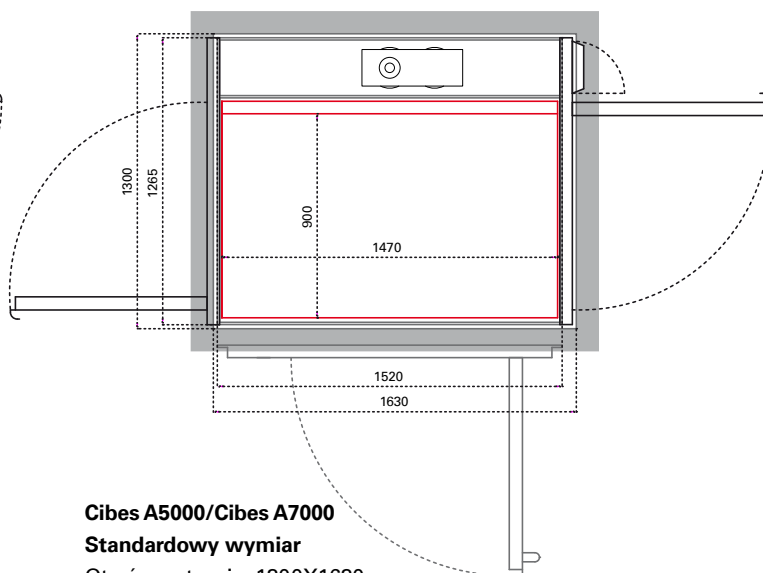


Cibes A5000
Standardowy wymiar
Otwór w stropie: 1500X1760
Platforma: 1100X1630

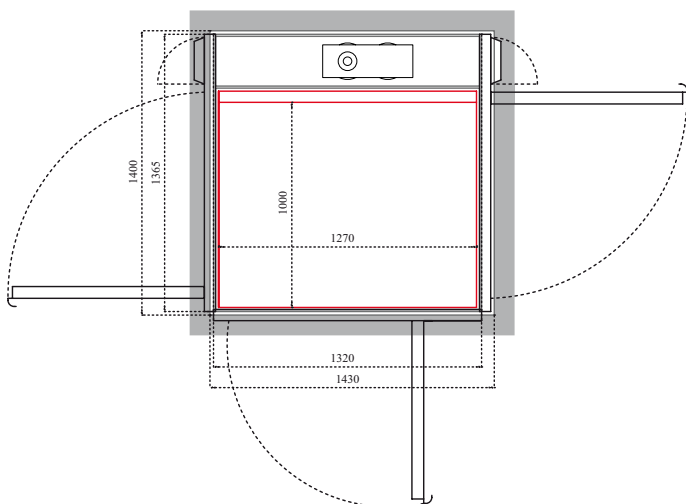
Rozmiar platform semi standard, mm



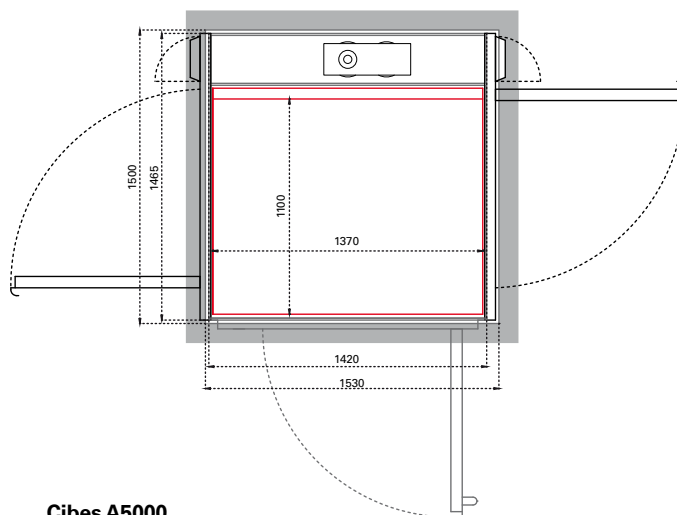
Cibes A5000
Standardowy wymiar
 Otwór w stropie: 1200X1380
 Platforma: 800X1220



Cibes A5000/Cibes A7000
Standardowy wymiar
 Otwór w stropie: 1300X1630
 Platforma: 900X1470



Cibes A5000
Standardowy wymiar
 Otwór w stropie: 1400X1430
 Platforma: 1000x1270



Cibes A5000
Standardowy wymiar
 Otwór w stropie: 1500X1530
 Platforma: 1100X1370



Drzwi połówkowe, przejazd na wprost. 2 przystanki. *



Drzwi połówkowe, przejazd kątowy. 2 przystanki. *



Drzwi połówkowe, drzwi po tej samej stronie. 2 przystanki. *



Drzwi pełna wysokość, drzwi po tej samej stronie 2 przystanki.



Drzwi pełna wysokość, przejazd na wprost. 2 przystanki.



Drzwi pełna wysokość, przejazd kątowy. 2 przystanki.



Drzwi pełna wysokość, przejazd na wprost. 3 przystanki.



Drzwi pełna wysokość, przejazd kątowy i na wprost. 3 przystanki.





Drzwi pełna wysokość, po tej samej stronie. 3 przystanki.

* Maks. wysokość podnoszenia 3 m

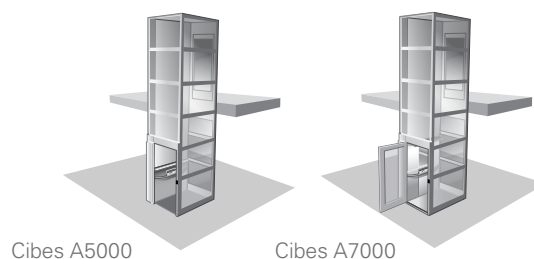
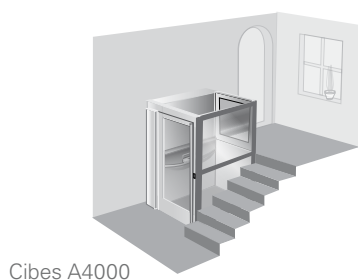
Przykład różnych konfiguracji

Dane techniczne

Własność	Cibes A4000	Cibes A5000 / A7000
Instalacja	Wewnętrzna	Wewnętrzna/Zewnętrzna
Udźwig	300 kg	400k kg/500 kg
Wysokość podnoszenia	Do 13 m	Do 13 m
Minimalna wysokość górnej kondygnacji	2250 mm	2250 mm
Podszybie bez stosowania rampy	50 mm	50 mm
Wymiar platformy (szer. x gł.) mm	800x830 mm	1000x1500/1100x1500/1100x1630 mm
Wymiar szybu (szer. x gł.) mm	1160x880	1360x1520/1460x1520/1460x1650 mm
Wymiar w stropie (szer. x gł.) mm	1200x960 mm	1400x1630/1500x1600/1500x1760 mm
Maksymalna ilość przystanków	4	6
Prędkość	Maks. 0,15 m/s	Maks. 0,15 m/s
Szyb standardowy*	Panele stalowe RAL 9016	Panele stalowe RAL 9016
Uplasowanie drzwi	Po jednej stronie, przelot, przelot pod kątem	Po jednej stronie, przelot, przelot pod kątem
Drzwi	Wychylne wysokie i połówkowe	Wychylne wysokie i połówkowe
Światło drzwi	2000x700 mm	2000x900 mm
Drzwi połówkowe (<3 m)	1100x700 mm	1100x900 mm
Napęd	Śrubowy - samohamowna śruba i nakrętka	Śrubowy - samohamowna śruba i nakrętka
System sterujący	Mikrokomputerowy na bazie systemu Canbus	Mikrokomputerowy na bazie systemu Canbus
Zasilanie	400 VAC 3-fazy 50/60 Hz 16A **	400 VAC 3-fazy 50/60 Hz 16A **
Moc silnika	2.2kW	2.2kW
Sterowanie	Z podtrzymywaniem – kaseta wezwań, bez - platforma	Z podtrzymywaniem – kaseta wezwań, bez - platforma
Pomieszczenie maszynowni	Nie	Nie
Certyfikat	EN 81-41 / MD 2006/42/EC	EN 81-41 / MD 2006/42/EC
Kraj produkcji	Szwecja	Szwecja
Zastosowanie		



* Przeszklony szyb (opcja)

** Falownik (opcja)



Platformy dźwigowe firmy Cibes Lift umożliwiają dostępność dla wszystkich

Dane techniczne

Własność	Cibes A9000	Cibes A8000
Instalacja	Wewnętrzna	Wewnętrzna
Udźwig	630 kg	1000 kg
Wysokość podnoszenia	Do 13 m	Do 13 m
Minimalna wysokość górnej kondygnacji	2700 mm	2300 mm
Podszybie bez stosowania rampy	100 mm	130 mm
Wymiar platformy/kabiny (szer. x gł.) mm	1100x1400 (wys. kabiny=2200)	1405x1980 (1105x2180/1405x2480) mm
Wymiar szybu (szer. x gł.) mm	1735x1730 mm*** / 1735x1920 mm****	1825x2080 (1525x2280/1825x2580) mm
Wymiar w stropie (szer. x gł.) mm	1775x1800 mm / 1775x2040 mm	1855x2110 (1555x2310/1855x2610) mm
Maksymalna ilość przystanków	6	6
Prędkość	Maks. 0,15 m/s	Maks. 0,15 m/s
Szyb standardowy*	Panele stalowe RAL 9016	Panele stalowe RAL 9016
Uplasowanie drzwi	Po jednej stronie, przelot,	Po jednej stronie, przelot, przelot pod kątem
Drzwi	Automatyczne suwane	Wychylne wysokie
Światło drzwi	2100x900 mm	2000x1300 mm
Drzwi połówkowe (<3 m)	-	-
Napęd	Śrubowy - samohamowna śruba i nakrętka	Śrubowy - samohamowna śruba i nakrętka
System sterujący	Mikrokomputerowy na bazie systemu Canbus	Mikrokomputerowy na bazie systemu Canbus
Zasilanie	400 VAC 3-fazy 50/60 Hz 16A falownik	400 VAC 3-fazy 50/60 Hz 16A falownik
Moc silnika	4.0kW	4.0kW
Sterowanie	Z podtrzymywaniem	Z podtrzymywaniem – kasetą wezwań, bez - platforma
Pomieszczenie maszynowni	Nie	Nie
Certyfikat	MD 2006/42/EC	MD 2006/42/EC
Kraj produkcji	Szwecja	Szwecja
Zastosowanie		

* Przeszkłony szyb (opcja)

** Falownik (opcja)

*** Drzwi na jednej stronie


**** Przejazd na wprost

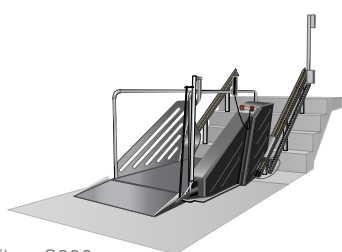


Cibes A9000

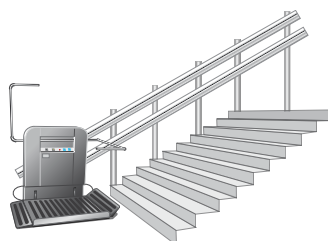


Cibes A8000

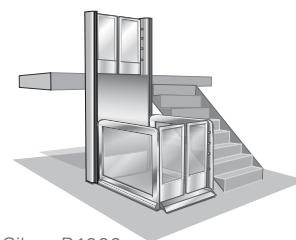
Cibes S200	Cibes S300	Cibes B1000
Wewnętrzna/Zewnętrzna	Wewnętrzna/Zewnętrzna	Wewnętrzna/Zewnętrzna
300 kg	300 kg	300 kg
Do 15 m	Do 15 m	Do 3 m
1800 mm	1800 mm	2250 mm
0 mm	0 mm	0 mm
800x1250 mm	800x1000 mm	1050x1450 (1050x1550/1050x1650)mm
		1300x1580/1300x1580/1300x1580 mm
		-
2	2	2
Maks. 0,15 m/s	Maks. 0,15 m/s	Maks. 0,06 m/s
RAL 9016	RAL 9006	Panele stalowe RAL 9007/galwanizowane
Przelot	Przelot na wprost i pod kątem	Przelot na wprost i pod kątem
-	-	Typ salon
-	-	1100x900 mm
-	-	-
Zębatkowy	Zębatkowy	Śrubowy - samohamowna śruba i nakrętka
Mikrokomputerowy na bazie systemu Canbus	Mikrokomputerowy na bazie systemu Canbus	Styczniki
230 VAC 1-fazy 50 Hz, 10A	230VAC 1-fazy 50 Hz, 10A	400 VAC 3-fazy 50/60 Hz 16A
0.75kW	0.75kW	1.1kW
Bez podtrzymywania	Bez podtrzymywania	Bez podtrzymywania
Nie	Nie	Zintegrowany z szybem
MD 2006/42/EC	MD 2006/42/EC	MD 2006/42/EC
Szwecja	Szwecja	Szwecja
		



Cibes S200



Cibes S300



Cibes B1000



Wybierasz schody... czy windę?

Platformy dźwigowe firmy Cibes Lift
umożliwiają dostępność dla wszystkich

